

## Előny vagy hátrány?

Írta: Biberika János

2013. augusztus 09. péntek, 11:54

## Vízcsöves építési mód

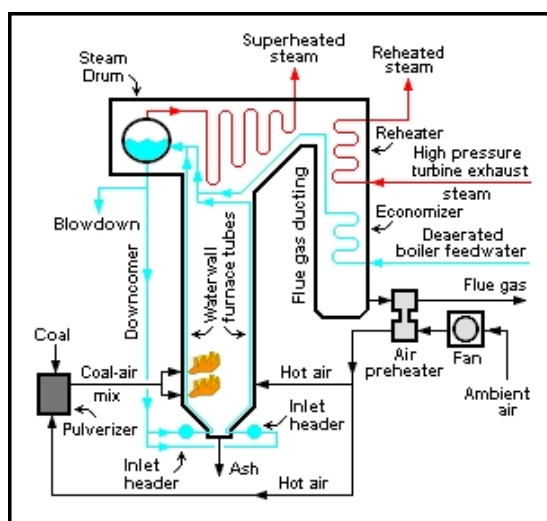
Régebben gyakran elhangzott a kérdés, hogy a gőzkazánoknál mennyire hátrányos a vízcsöves építési mód? Ma már több mint 600 berendezés itthoni beüzemelése után a Certuss bizonyított, és ez már nem olyan egyszerű kérdés, de nézzük csak, hogyan is állnak a gőzkazánok a vízcsöves konstrukciókhoz?

Alapvetően kétféle kazánkonstrukció létezik:

**Tűzcsöves kazán** (a hőforrás egy tésében van, a víz pedig „köpenyként” veszi ezt körbe. Ilyenek a nagyvízterű, párom húzomú gőzkazánok, a víz a láng- és füstcsövek körül foglal helyet.



- **Vízcsöves kazán:**



a hőforrás a csöveken kívül van, a víz pedig a csövekben. Ilyen pl. a Certuss is, a víz a láng körül egy csőígyóban van. Ezek alapján azt is gondolhatnánk, hogy a gőzfejlesztő a „speciális” konstrukció, pedig a gőzkazánok 80%-a (!) a vízcsöves építési módhoz tartozik. A nagyvízterű kazánok kb. 20 MW-ig nyújtanak általában megoldást (persze van kivétel is), így a nagyobb erőművi kazánok már nem a láng és füstcsöves konstrukciókból kerülnek ki: újra a vízcső veszi át a terepet. Az erőművekben kívánt magas gőzparaméterekhez ideális a vízcsöves megoldás, a kisebb átmérőjű csövek miatt a gőznyomás biztonságosabban és olcsóbban emelhető. Ezekben a több tíz tonna/óra teljesítményű berendezésekben már dobos, ejtő-és forrcsőves, vagy szivattyúval keringetett (Benson és Sulzer kényszeráramlású) konstrukciókat használnak, azaz a víz csövekben gőzölög el. Így a világ számos pontján az otthon használt áram és hőenergia is (távhő) vízcsöves berendezésekkel kerül előállításra: a vízcsöves konstrukciók elterjedtebbek a füstcsöves kazánoknál.

A vízcsöves berendezések az elmúlt időszakban bizonyították, hogy megállják a helyüket, és megbízhatóan működnek számos iparágban: [referenciák](#)