

### Külső levegőelszívás: az ipari szárítógépek leghatékonyabb felszereltsége



A mosoda tervezése során, fontos szempont a szárítógépek miatt a helyiség megfelelő levegő utánpótlása, vagyis a szellőztetés problémaköre.

A szárítók igen sok levegőt szívnak be és ezt általában a helyiségből teszik.

Így mindig gondoskodni kell a levegő utánpótlásról. Hűtött helyiségekben ez növeli a szükséges hűtőteljesítményt valamint dupla energiavesztés (először lehűtjük majd felmelegítjük a levegőt), fűtött helyiségekben pedig növeli a beruházást és energiafelhasználást, mivel sok levegőt kell felmelegíteni. Gázos készülékeknél komoly többletberuházást jelent a szellőzés.

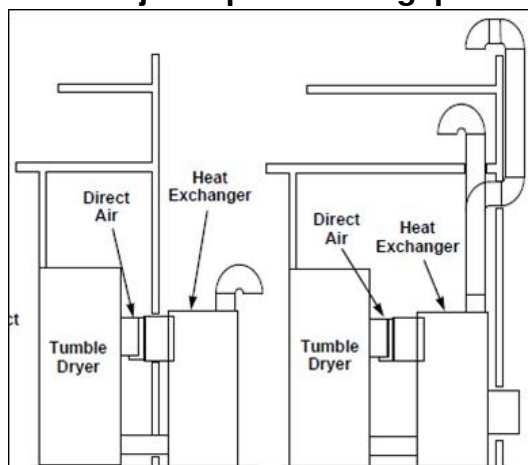


Az [IPSO](#) fejlesztésével a [DR szárítógépekhez](#) (9 kg-tól 32 kg töltetsúlyig) egy **külső levegőelszívást biztosító kiegészítő, berendezés kérhető.**

Téli vagy esős időben azonban ez a szárítási hatékonyságot jelentősen csökkenti, ezért rögtön van lehetőség egy **hőcserélő beszerelésére is**, mely ráadásul komoly megtakarítást is termel. A hőcserélő utólag is beköthető csak a helyet kell jól kihagyni részére. A hőcserélővel nem csak energiát takarít meg, de esős, magas páratartalmú időben és hidegben is hatékony marad a szárítás hiszen

**a kilépő meleg levegő felmelegíti a belépő hideget, ezáltal szárítja is azt.**

Rákos Csaba szakember véleménye szerint, ma **ez a leghatékonyabb üzemeltetési technikája az ipari szárítógépeknek**

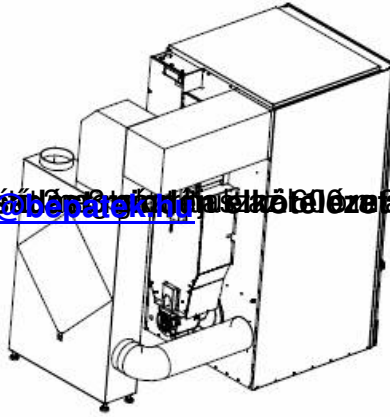
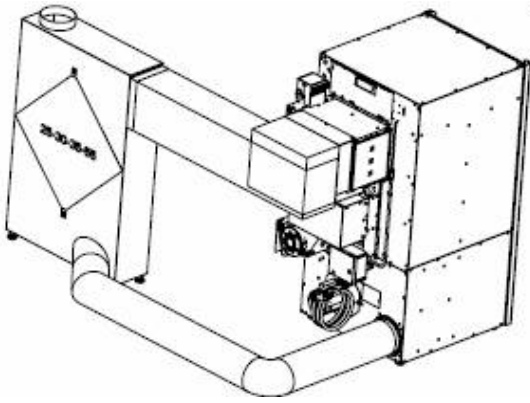


# Újdonság: Levegőelszívás

Írta: Horváth Andrea

2014. május 21. szerda, 13:08

---



<http://www.mechatronicainformacio.hu>